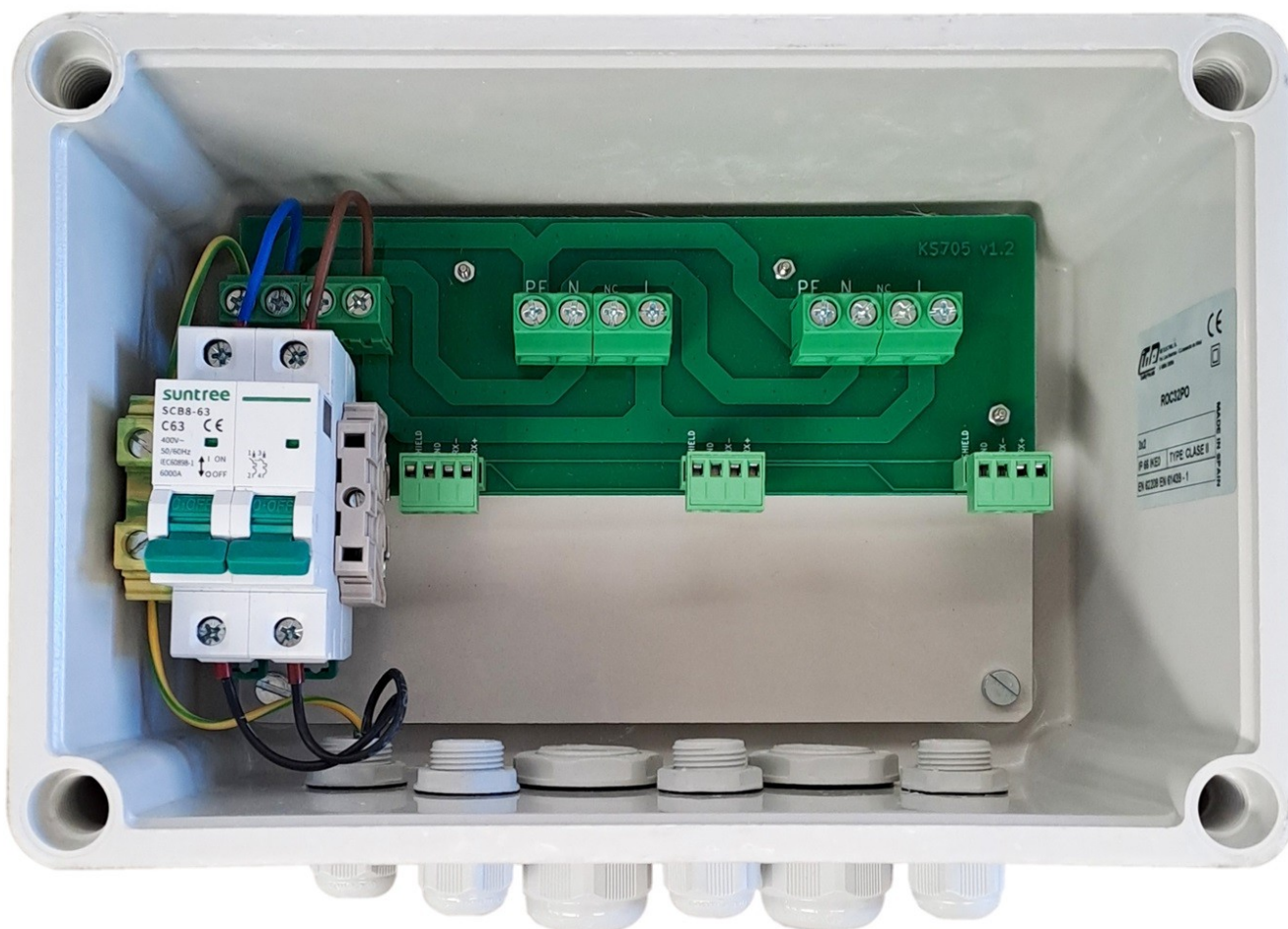




TKAC01I





DATA SHEET

rev. 1.3
28 Giugno 2024

INDICE


1 SICUREZZA.....	3
2 INTRODUZIONE.....	4
3 CARATTERISTICHE HARDWARE.....	4
3.1 Caratteristiche Elettriche.....	4
3.2 Caratteristiche Meccaniche.....	4
3.3 Conessioni.....	5
3.4 Cavo di comunicazione RS 485.....	7
4 NOTE GENERALI.....	7
4.1 Montaggio.....	7
4.2 Cavi - Pressacavi.....	8
5 CONTATTI.....	9

Attenzione


*Le informazioni contenute in questo documento possono variare senza preavviso.
Si prega quindi di controllare sul nostro sito web (www.kernelgroup.it)
e scaricare sempre l'ultima versione disponibile.*

1 SICUREZZA





Sicurezza : Condizioni Generali

	PERICOLO	<ul style="list-style-type: none"> - Questo prodotto è quindi previsto per funzionare con valori di tensioni in corrente continua fino a 230 VAC. Questo valore di tensione è potenzialmente mortale. Valori di tensione compresi fra 24 VDC e 230 VAC sono quindi presenti su questo prodotto.
---	----------	--

Sicurezza : precauzioni di installazione e sostituzione

	PERICOLO	<ul style="list-style-type: none"> - L'installazione e/o la sostituzione di questo prodotto, deve avvenire in assoluta sicurezza per cui occorre procedere all'installazione e/o la sostituzione di questo prodotto che alloggia all'interno del quadro di campo dopo aver disconnesso le fonti di corrente e di tensioni pericolose provenienti dai pannelli solari. - In ogni caso, qualsiasi intervento che comporti il maneggiamento della TK, deve essere svolto da tecnici specializzati e formati dotati di guanti di isolamento previsti per valori di tensione fino a 230 VAC e dopo aver disconnesso qualsiasi tensione e corrente proveniente dai pannelli solari.
---	----------	---

Importanti istruzioni di sicurezza

	PERICOLO	<ul style="list-style-type: none"> - Il contatto con i terminali di cablaggio all'interno del dispositivo può causare la morte per scossa elettrica! -Prima di operare all'interno delle schede con tester, o con altre apparecchiature di misura, è obbligatorio APRIRE i fusibili e gli altri componenti che possono portare alta tensione all'interno delle schede.
	ATTENZIONE	<ul style="list-style-type: none"> - Si prega di controllare tutti i terminali dei cavi di ingresso e uscita in caso di alta tensione CC e assicurarsi che non ci sia tensione prima del collegamento elettrico per evitare scosse elettriche! - Non toccare le parti in tensione in ingresso e in uscita per evitare scosse elettriche durante il controllo o la manutenzione del dispositivo. - Tutti i collegamenti di installazione e cablaggio devono essere eseguiti esclusivamente da personale tecnico qualificato.
	CAUTELA	<ul style="list-style-type: none"> - Tutti i cablaggi e il funzionamento devono essere conformi ai requisiti degli standard locali pertinenti del dispositivo. - Controllare il dispositivo e assicurarsi che non ci siano problemi con l'installazione prima di metterlo in funzione! - Collegare i fili alle posizioni contrassegnate (positivo e negativo) del dispositivo per evitare il rischio di cortocircuito, garantire la sicurezza personale e mantenere il dispositivo in normale funzionamento.
	IMPORTANTE	<p style="text-align: center;"><u>Riferimento alle norme vigenti</u></p> <p>Per ogni altra considerazione, precauzione relative alla sicurezza, è assolutamente necessario, prima di effettuare qualsiasi intervento di installazione e/o sostituzione del TK, fare riferimento alla norme vigenti per quanto riguarda la realizzazione di quadri elettrici combiner boxes.</p>

2 INTRODUZIONE

Accessorio (opzionale) per semplificare il cablaggio dei cavi: scatola di derivazione da installare alla base del palo di sostegno del gruppo motore.

Ogni TKAC01I ha le seguenti sezioni :

IN = Cavi in INGRESSO (Sia RS_485 che 230 Vac) provenienti dal TKAC01I precedente

OUT = Cavi di USCITA (Sia RS_485 che 230 Vac) verso il TKAC01I successivo

DRIFT = Cavi di DERIVAZIONE (Sia RS_485 che 230 Vac) verso il TRACKER

3 CARATTERISTICHE HARDWARE

In questo capitolo vengono descritte le caratteristiche hardware del TKAC01I :

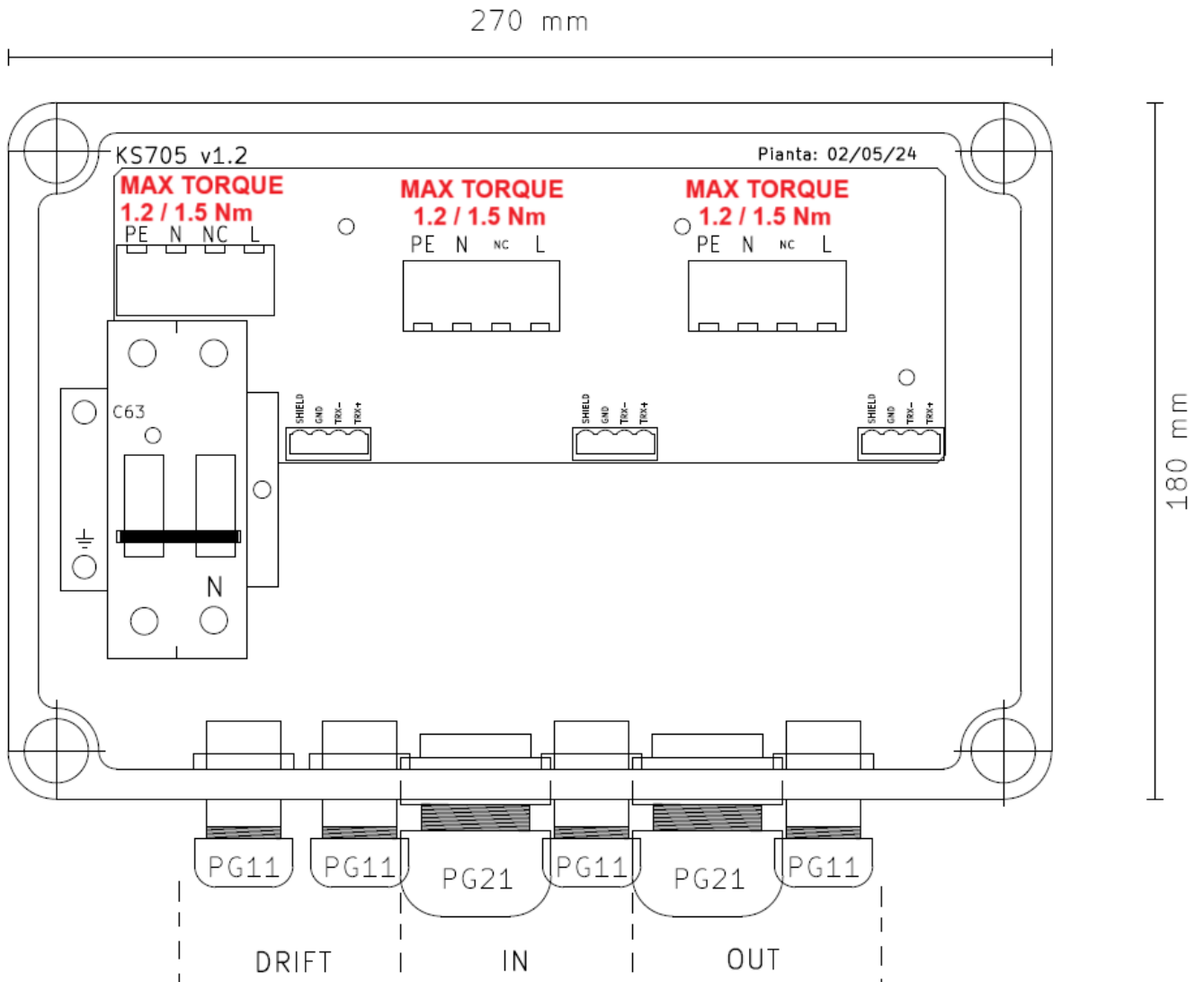
3.1 Caratteristiche Elettriche

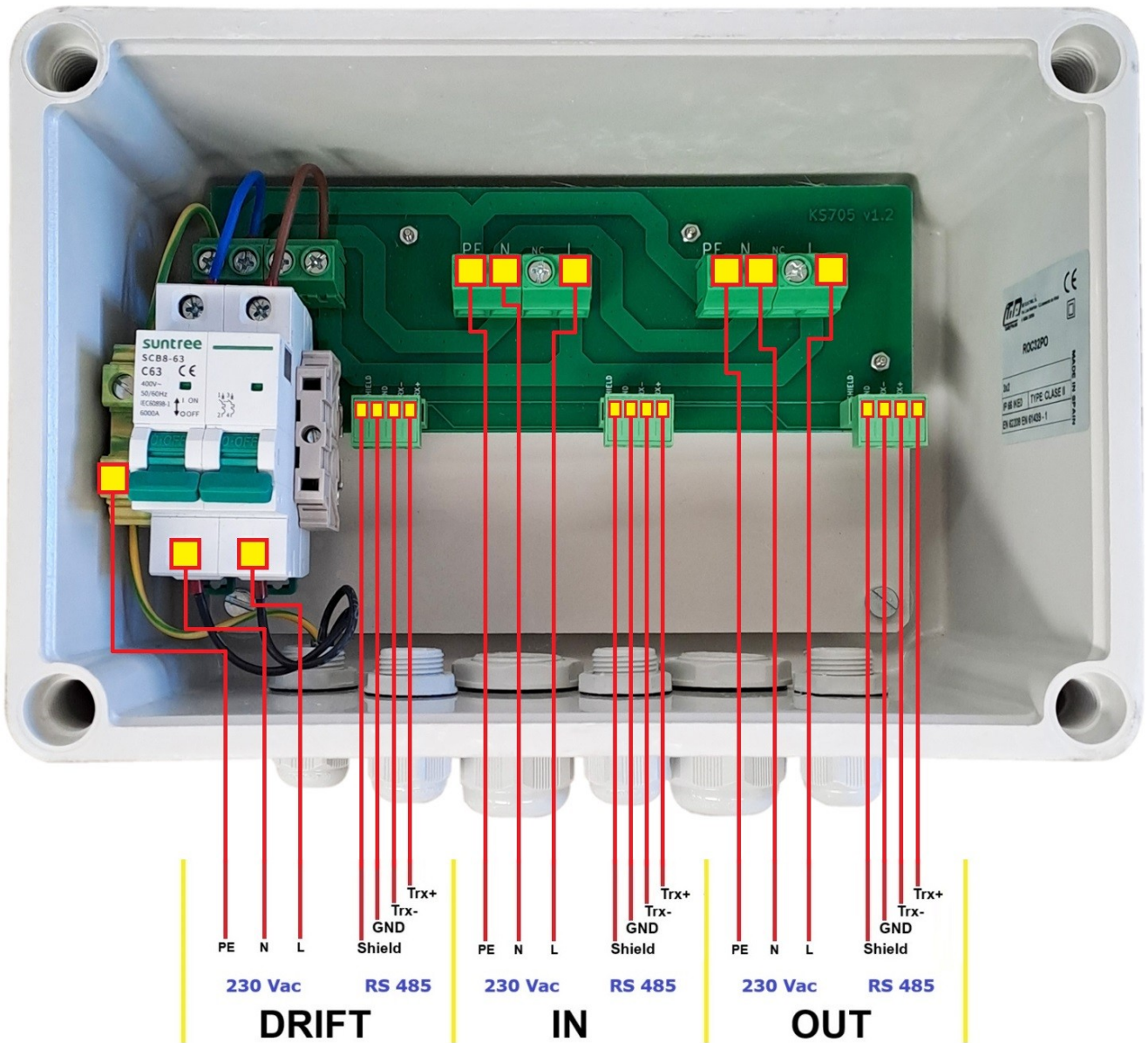
CARATTERISTICHE ELETTRICHE	
Alimentazione	230 Vac
Alimentazione Massima Consentita	230 Vac
Microprocessore	x
Comunicazione	RS_485
Corrente Nominale	50 A
Corrente Massima	66 A

3.2 Caratteristiche Meccaniche

CARATTERISTICHE MECCANICHE	
Range Temperatura Funzionamento	Da -10 ^C a +70^C
Range Umidità	Da 10 % al 90 % (senza condensa)
Atmosfera di Funzionamento	Libera da Gas corrosivi
Immunità ai disturbi	Secondo norme vigenti
Grado di Protezione Scatola	IP66
Peso Scatola	n.d.

3.3 Connessioni





	IMPORTANTE	MAX TORQUE = 1.2 / 1.5 Nm
--	-------------------	---------------------------

3.4 Cavo di comunicazione RS 485

Tutto ciò che riguarda la connessione RS 485 dovrà rispettare determinate caratteristiche elencate di seguito :

Lunghezza massima cavo

Il cavo dovrà essere non più lungo di 1,2 Km (come lunghezza massima si intende la lunghezza completa della rete, non la sola connessione fra due nodi).

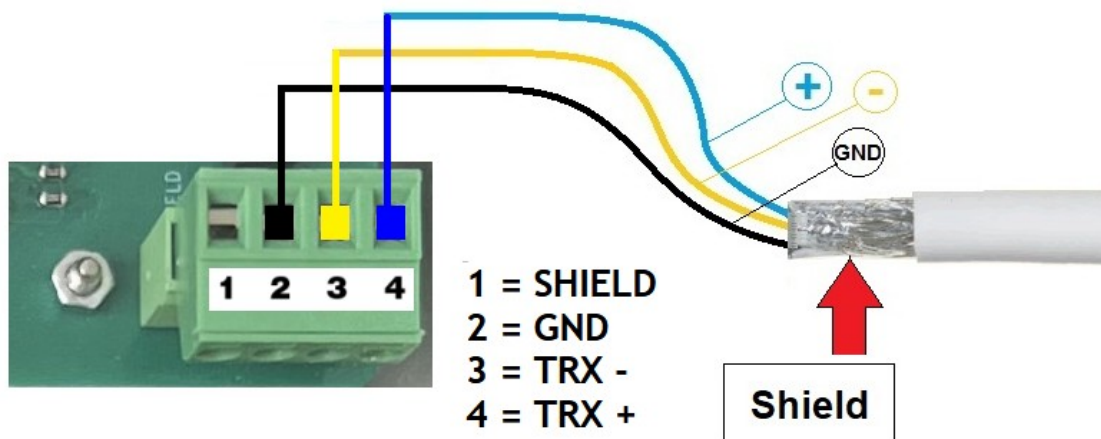
Caratteristiche tecniche del tipo di cavo da usare

Il cavo di connessione dovrà essere un cavo a tre fili 3x0.50mm / 3x0.75mm

Come eseguire la connessione RS 485

La connessione RS 485 dovrà essere una connessione a tre fili (TX+, TX- e GND) con cavo schermato.

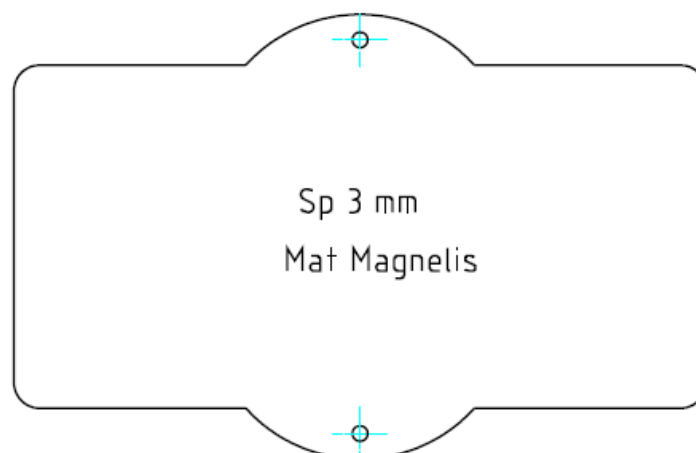
La schermatura del cavo può esser lasciata flottante, oppure può essere collegata al pin "SHIELD" dei connettori RS_485
QUESTA SCELTA E' A DISCREZIONE DEL CLIENTE.



4 NOTE GENERALI

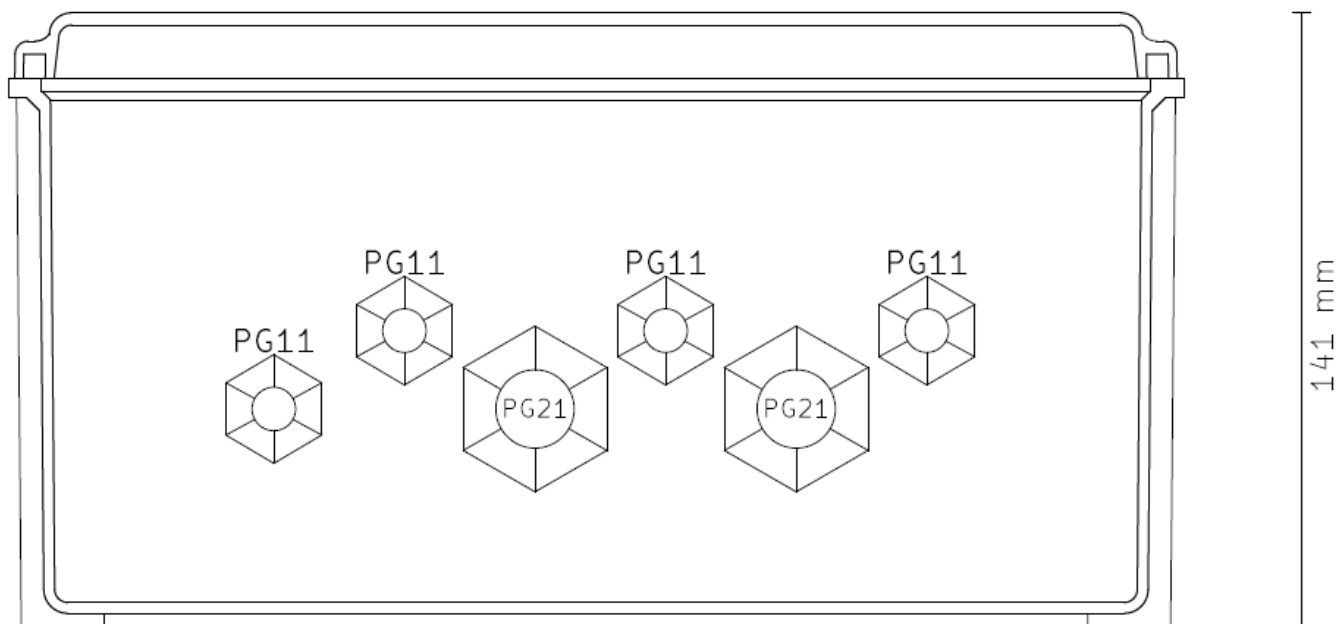
4.1 Montaggio

Il TKAC01I verrà fornito con piastra di fissaggio metallica, per facilitare il montaggio :



4.2 Cavi - Pressacavi

Cavi e pressacavi consigliati :



Diametro ESTERNO dei CAVI		
PG11	Ø 5-10 mm	Min 5 - Max 10 mm
PG21	Ø 13-18 mm	Min 13 - Max 18 mm



5 CONTATTI

GENERALE

Tel: 059 469978
sito: www.kernelgroup.it
e-mail: info@kernelgroup.it

COMMERCIALE

Sig.ra Linda Mammi
Tel: 059 469978 Int. 207
e-mail: sales@kernelgroup.it
Skype: mammi.kernel

AMMINISTRAZIONE

Sig.ra Paola Morandi
Tel: 059 469978 Int. 201
e-mail: amministrazione@kernelgroup.it
Skype: morandi.kernel

UFFICIO ACQUISTI & PRODUZIONE

Sig. Stefano Catuogno
Tel: 059 469978 Int. 204
e-mail: produzione@kernelgroup.it
Skype: catuogno.kernel

UFFICIO TECNICO

Sig. Alessandro Muratori
Tel: 059 469978 Int. 205
e-mail: alessandro.muratori@kernelgroup.it
Skype: muratori.kernel

Assistenza
Tel: 059 469978 Int. 209
e-mail: support@kernelgroup.it
Skype: support.kernel

Sig. Morisi Luca
e-mail: luca.morisi@kernelgroup.it
Skype: morisi.kernel

Kernel Sistemi
Kernel Sistemi s.r.l. , via Vignolese n. 1138
41126 Modena - ITALY
Tel. 059 469 978 - Fax 059 468 874
www.kernelgroup.it