



TKTP430AC02





Manuale d'installazione e funzionamento

rev. 1.4
24 Giugno 2024

INDICE

1	INTRODUZIONE.....	4
2	ISTRUZIONI DI SICUREZZA.....	4
3	INSTALLAZIONE.....	6
3.1	Struttura Interna.....	6
3.2	Legenda dei simboli.....	7
3.3	Vista da sotto.....	7
4	PANORAMICA.....	8
4.1	Schema Elettrico.....	8
4.2	Collegamenti.....	9
5	PRIMA DI INIZIARE.....	10
6	CONTATTI.....	10

Attenzione

*Le informazioni contenute in questo documento possono variare senza preavviso.
Si prega quindi di controllare sul nostro sito web (www.kernelgroup.it)
e scaricare sempre l'ultima versione disponibile.*



Avvertenze Generali

È obbligatorio leggere il presente manuale d'uso nella sua interezza prima di procedere con l'installazione, l'uso e la manutenzione di questa apparecchiatura da parte di personale tecnico qualificato. Seguire scrupolosamente tutte le indicazioni riportate in questo manuale.

Questa apparecchiatura è realizzata in conformità alle norme di sicurezza vigenti; si consiglia di utilizzare tutti questi dispositivi e assicurarsi che il loro utilizzo non provochi danni o lesioni.

Questo quadro elettrico deve essere utilizzato solo per lo scopo per il quale è stato espressamente progettato. Ogni altro uso è da considerarsi improprio e quindi pericoloso.

Scollegare l'apparecchiatura in caso di malfunzionamento.
Prima di eseguire qualsiasi operazione di manutenzione, scollegare l'apparecchiatura.
Non maneggiare o manipolare i pannelli in presenza di acqua, pioggia o condensa.
Vedere le istruzioni sulla disconnessione dell'apparecchiatura.

Tutte le installazioni elettriche devono essere eseguite in conformità con i regolamenti edilizi locali e i requisiti delle autorità locali.

E' obbligatorio installare TKTP430AC02 nelle condizioni ambientali indicate nelle caratteristiche tecniche, che costituiscono i requisiti di progetto, per il suo corretto funzionamento.

Qualsiasi lavoro di collegamento deve essere eseguito con l'apparecchiatura scollegata. La disconnessione dall'interruttore generale e l'isolamento dei circuiti di ingresso dai moduli fotovoltaici non garantisce la totale assenza di tensioni pericolose all'interno della TKTP430AC02. Per accedere in sicurezza alle parti conduttive dell'apparecchiatura, è indispensabile isolarla dalla linea dell'inverter, dalle linee in corrente continua dei pannelli solari (ingressi) e dalla linea di alimentazione esterna dell'apparecchiatura elettronica.



Attenzione: Personale Tecnico Qualificato

Tutti i lavori devono essere eseguiti da personale qualificato. Le operazioni potrebbero essere pericolose per te e per le altre persone che utilizzano questa apparecchiatura. Per motivi di sicurezza, tutti i collegamenti e tutti i cablaggi devono essere eseguiti esclusivamente da personale tecnico qualificato.

Utilizzare strumenti di installazione adatti alle tensioni di sistema. Devono essere usati dei guanti protettivi contro i rischi elettrici.

Durante la sua installazione ed esercizio sono obbligatorie le norme di sicurezza personali vigenti nell'impianto a cui il prodotto è destinato.

Si raccomanda di non indossare indumenti larghi o altri indumenti o accessori che potrebbero venire a contatto con i componenti di TKTP430AC02, in particolare le parti metalliche.

TKTP430AC02 lavorano con tensione continua che può arrivare fino a 1500 V. La sua manipolazione è altamente pericolosa, può causare gravi ustioni e persino la morte se non vengono prese misure preventive o viene maneggiata da personale non qualificato.



Manutenzione

Utilizzare sempre un dispositivo di rilevamento della tensione adatto per confermare che l'alimentazione sia spenta prima di installare o lavorare con il pannello.

Devono essere osservate le normative locali, statali e nazionali e le pratiche di sicurezza per questo tipo di apparecchiatura.

Solo il personale autorizzato può accedere al pannello. Tutti gli interventi di manutenzione e assistenza tecnica devono essere eseguiti da "Personale Specializzato" autorizzato.

Tutte le ispezioni e le prove devono essere eseguite con i comandi e le apparecchiature disaccettate, disconnesse e isolate dal contatto accidentale con parti in tensione e devono essere seguite tutte le procedure di sicurezza dell'impianto.







Si ricorda che per qualsiasi manipolazione all'interno della TKTP430AC02 devono essere considerate tutte le avvertenze e le misure di sicurezza indicate nei punti precedenti.

1 INTRODUZIONE


Il dispositivo **TKTP430AC02**: quadro di comando supervisore di impianto (tracker driver), contiene un PLC del tipo TP430. Calcola la posizione del sole in base alle coordinate geografiche e all'ora corrente ed invia ai trackers l'inclinazione da tenere. Gestisce inoltre la eventuale presenza di una stazione meteo o di un anemometro per garantire la messa in sicurezza dei pannelli in caso di eventi meteorologici avversi.

2 ISTRUZIONI DI SICUREZZA

Introduce le istruzioni di sicurezza, di funzionamento e manutenzione degli TKTP430AC02.

Icone	Significato	Descrizione
	PERICOLO	Indica una situazione molto pericolosa che, se non evitata, potrà provocare morte o lesioni gravi.
	ATTENZIONE	Indica una situazione pericolosa che, se non evitata, potrà provocare morte o lesioni gravi.
	CAUTELA	Indica una situazione pericolosa che, se non evitata, potrà provocare lesioni lievi o moderate
	ISTRUZIONI	Indica importanti informazioni supplementari e/o fornisce suggerimenti che possono essere utilizzati per aiutarti a risolvere un problema o risparmiare tempo.
	ALTA TENSIONE	Il prodotto funziona con tensioni elevate. Tutti i lavori sul prodotto devono essere eseguiti solo come descritto in questo documento.
	TERRA	Questo simbolo indica la posizione del terminale di messa a terra, che deve essere saldamente collegato a terra tramite il cavo PE (messa a terra di protezione) per garantire la sicurezza operativa.

Importanti istruzioni di sicurezza

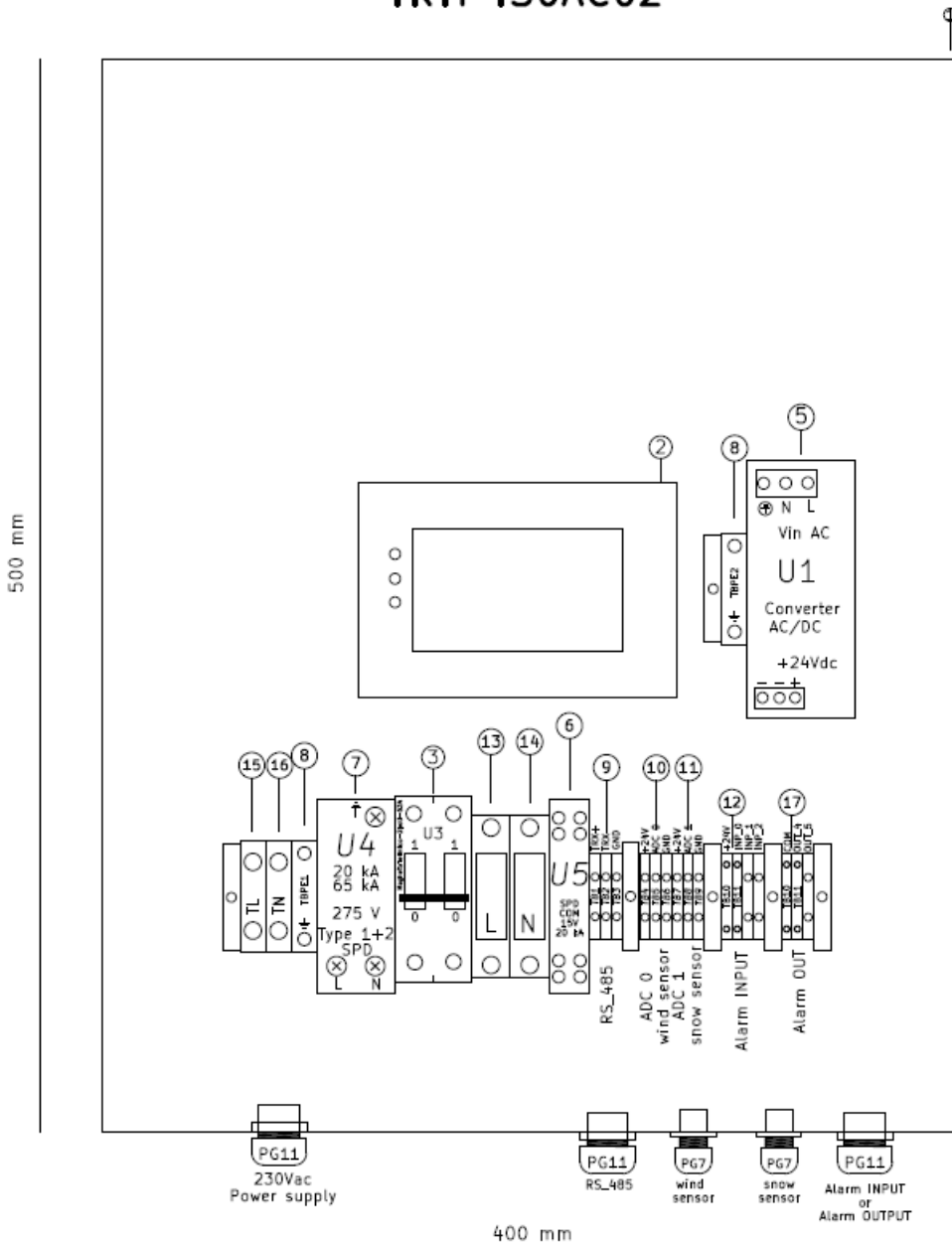
	PERICOLO	<ul style="list-style-type: none"> - Non toccare i terminali o i conduttori collegati ai moduli fotovoltaici o agli inverter fotovoltaici, che potrebbero causare la morte per scossa elettrica! - Il contatto con i terminali di cablaggio all'interno del dispositivo può provocare la morte per scossa elettrica! - TKTP430AC02 funziona con tensione continua che può arrivare fino a 1500 V. La sua manipolazione è altamente pericolosa, può causare gravi ustioni e persino la morte se non vengono prese misure preventive o viene maneggiata da personale non qualificato.
	ATTENZIONE	<ul style="list-style-type: none"> - Assicurarsi che le sorgenti CC e CA siano entrambe scollegate e che l'involucro del dispositivo sia messo a terra in modo sicuro per evitare scosse elettriche durante la manutenzione o l'installazione del dispositivo. - Si prega di controllare tutti i terminali dei cavi di ingresso e uscita in caso di alta tensione CC e assicurarsi che non vi sia tensione prima del collegamento elettrico per evitare scosse elettriche! - Non toccare le parti in tensione in ingresso e in uscita per evitare scosse elettriche durante il controllo o la manutenzione del dispositivo
	CAUTELA	<ul style="list-style-type: none"> - Sebbene l'TKTP430AC02 sia certificato secondo gli standard di sicurezza internazionali, diventa caldo durante il funzionamento. Non toccare le parti calde del dispositivo durante il funzionamento. - Tutto il cablaggio e il funzionamento devono essere conformi ai requisiti delle norme locali pertinenti al dispositivo. - Controllare il dispositivo e assicurarsi che non ci siano problemi con l'installazione prima di metterlo in funzione! - Fare attenzione a spostare l'TKTP430AC02 in caso di caduta dovuta al peso del dispositivo! - Nonostante il dispositivo abbia classe di protezione IP66 e possa essere applicato all'esterno, non installare il dispositivo in luoghi umidi o alla luce diretta del sole in quanto è anche un dispositivo elettronico. - Collegare i fili nelle posizioni contrassegnate positive e negative del dispositivo per evitare il rischio di cortocircuito, garantire la sicurezza personale e mantenere il dispositivo in condizioni di normale funzionamento. - Prestare attenzione a tutti i cablaggi e alle istruzioni di sicurezza per la TKTP430AC02. - Dispositivo pesante, muovere con cautela!
	ISTRUZIONI	<p>La targhetta del prodotto contiene informazioni importanti sul dispositivo, tra cui nome del modello, numero di lotto, ecc. In caso di problemi o malfunzionamenti del dispositivo durante il funzionamento, i clienti possono contattarci direttamente e comunicare il numero di serie del prodotto e il problema riscontrato: il nostro personale di assistenza farà del suo meglio per aiutarvi prontamente. Si prega di conservare intatta la targhetta identificativa.</p>

3 INSTALLAZIONE

Presenta l'installazione, le fasi di cablaggio e le istruzioni di sicurezza del TKTP430AC02.

3.1 Struttura Interna

FRONT View
TKTP430AC02



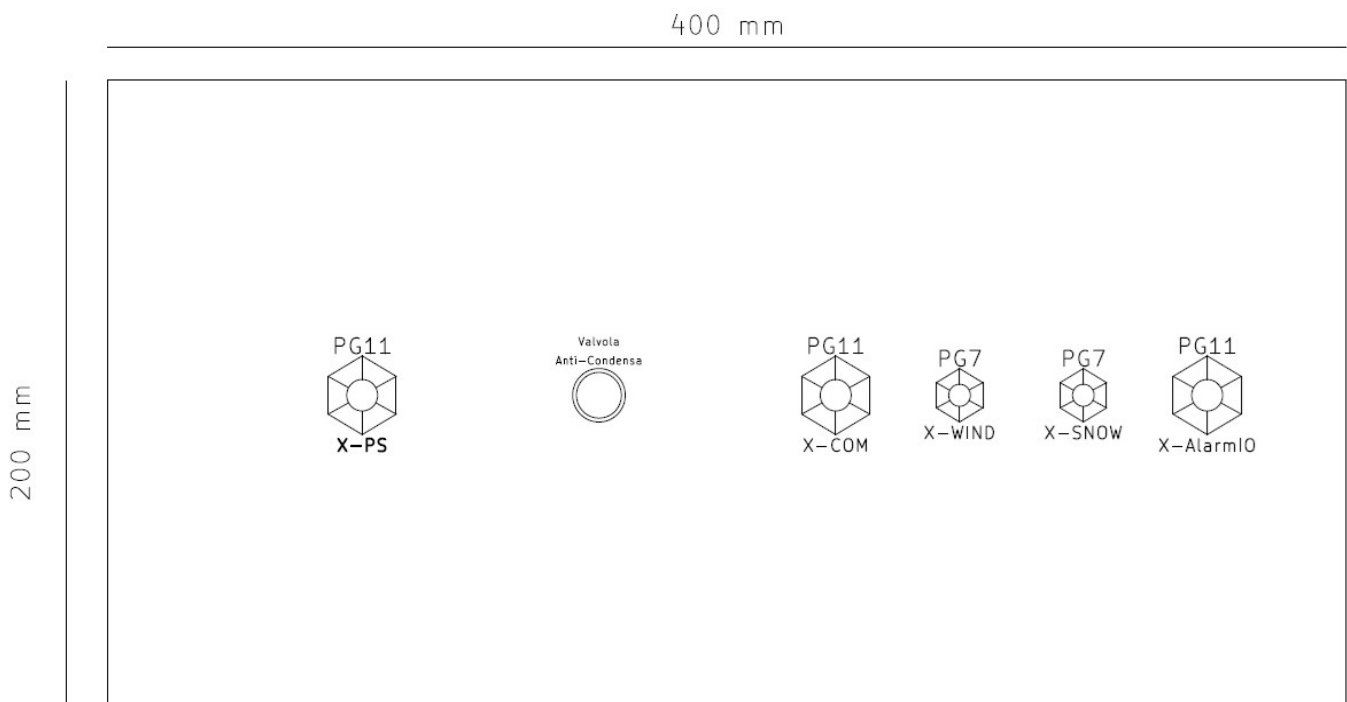
IMPORTANTE

Per maggiori informazioni sul funzionamento del TP_430 consultare il manuale : [trackers_driver_ita_xx.pdf](#)

3.2 Legenda dei simboli

N°	DESCRIPTION
1	ENCLOSER 500x400x200
2	TP430/RCT/ETH
3	MagnetoTermico-2poli-63A
4	
5	AC/DC CONVERTER
6	Scaricatore di Protezione SPD PORTA SERIALE 15V 20 kA
7	SPD T1+T2 275V 65kA
8	TERMINAL BLOCK PE
9	TERMINAL BLOCK COM
10	TERMINAL BLOCK ADC 0
11	TERMINAL BLOCK ADC 1
12	TERMINAL BLOCK ALARM INPUT
13	FUSE HOLDER L 10x38 1000V 4A
14	FUSE HOLDER N 10x38 1000V 4A
15	TERMINAL BLOCK L
16	TERMINAL BLOCK N
17	TERMINAL BLOCK ALARM OUTPUT

3.3 Vista da sotto

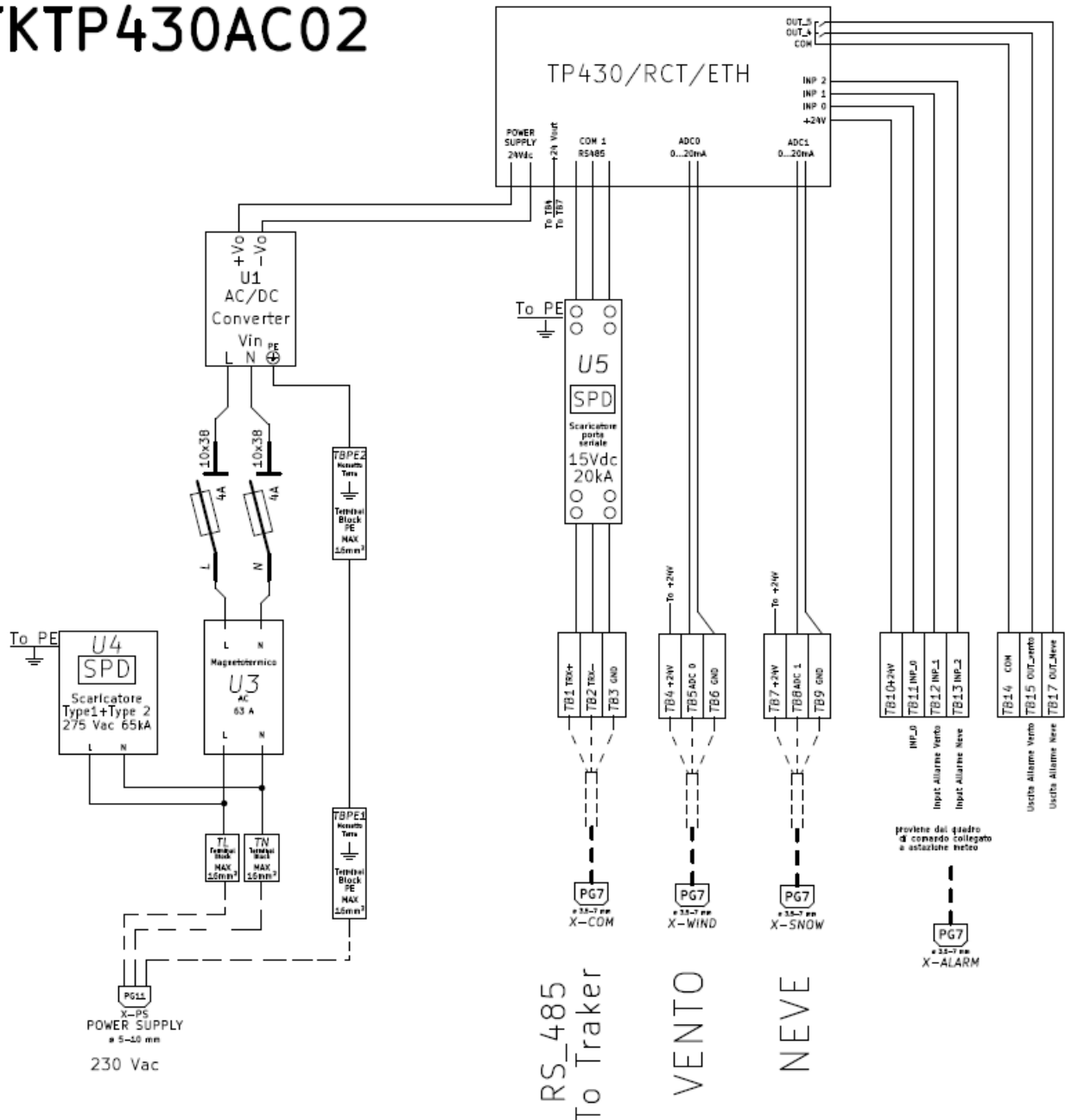



4 PANORAMICA

Introduce lo schema elettrico dei TKTP430AC02.

4.1 Schema Elettrico

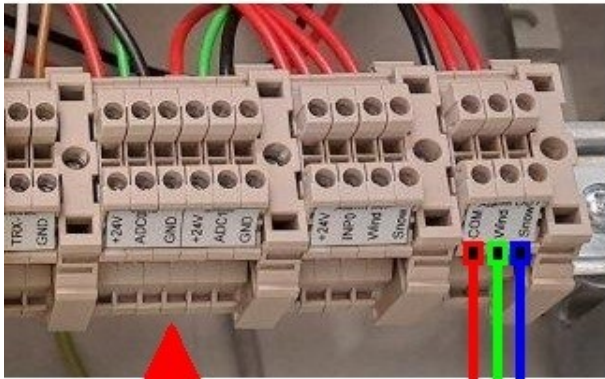
TKTP430AC02



	<p>IMPORTANTE</p>	<p>Se nell'impianto sono presenti 2 o più TKTP430AC02 occorre collegare la stazione meteo (Vento / Neve) solamente ad uno di essi (Stazione meteo MASTER). Successivamente occorre collegare le USCITE ALLARMI (Vento / Neve) da questo TKTP430AC02 a tutti gli altri presenti nell'impianto (Stazioni meteo SLAVE).</p> <p>STAZIONE METEO MASTER STAZIONE METEO SLAVE USCITA ALLARME VENTO >>> INGRESSO ALLARME VENTO USCITA ALLARME NEVE >>> INGRESSO ALLARME NEVE</p>
---	--------------------------	--

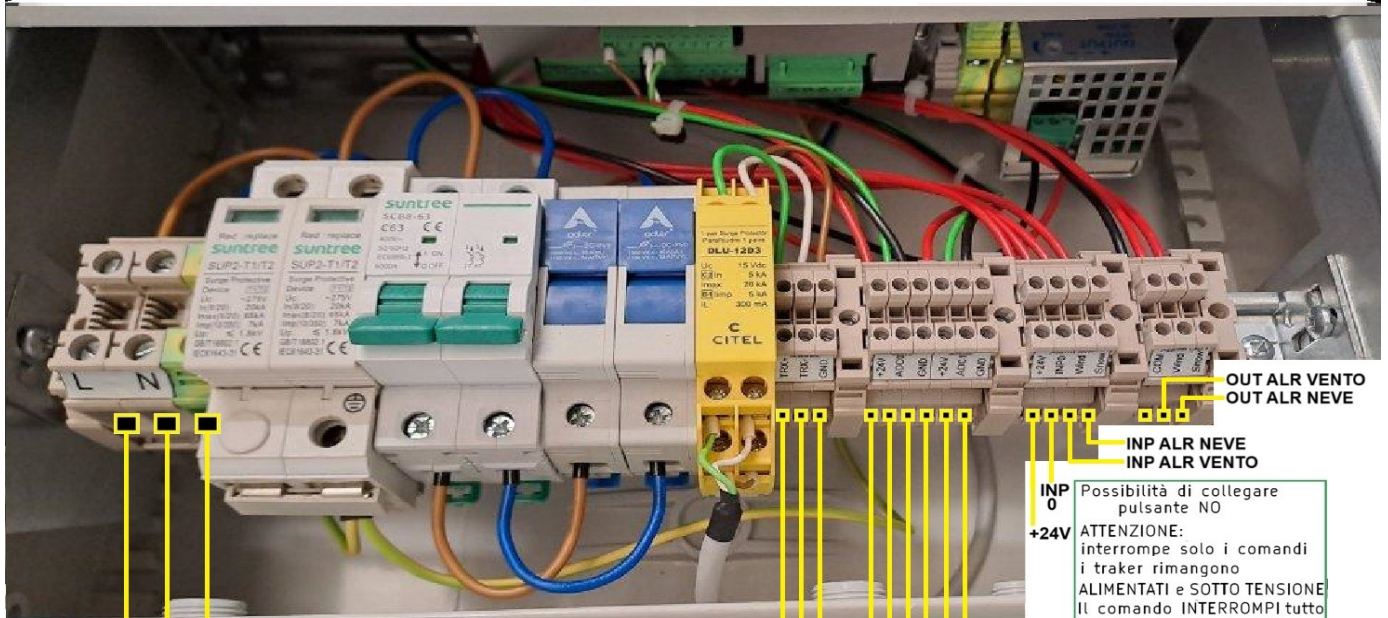
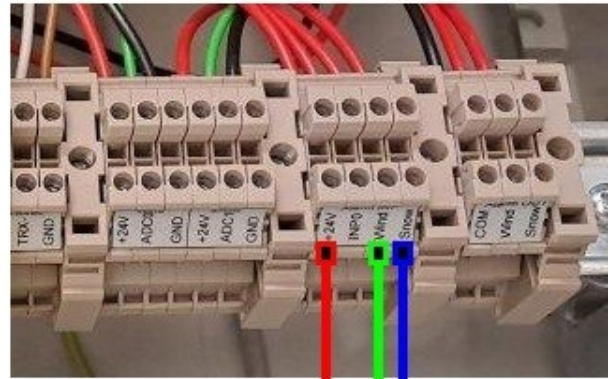
4.2 Collegamenti

STAZIONE METEO MASTER



Stazione Meteo

STAZIONE METEO SLAVE



L N PE
(Protective Earth)

Power Supply
230 Vac

Trx+ GND +24V GND +24V GND
Trx- RS 485 To Tracker Vento Neve

INP 0 Possibilità di collegare pulsante NO
+24V ATTENZIONE: interrompe solo i comandi i tracker rimangono ALIMENTATI e SOTTO TENSIONE Il comando INTERROMPI tutto funziona solo se la 485 è funzionante

5 PRIMA DI INIZIARE

1. Esaminare tutti i componenti prima del collegamento. I collegamenti interni devono essere ispezionati attentamente prima dell'installazione.
2. Verificare i collegamenti dei cavi e verificare il fissaggio delle parti non attive la cui funzione è la protezione dei contatti diretti delle parti attive.
3. Pulizia generale: rimuovere eventuali oggetti interni (pezzi di filo, viti, dadi, fili...), insetti, polvere e sporco.
4. Non installare il pannello vicino a sostanze infiammabili o corrosive.
5. Verificare la corretta coppia di serraggio dei collegamenti elettrici per evitare cattivi contatti. Un serraggio errato o una sezione trasversale ridotta del filo possono causare incendi e scosse elettriche, oltre a ridurre la durata di questo prodotto.

6 CONTATTI

GENERALE

Tel: 059 469978
 sito: www.kernelgroup.it
 e-mail: info@kernelgroup.it

COMMERCIALE

Sig.ra Linda Mammi
 Tel: 059 469978 Int. 207
 e-mail: sales@kernelgroup.it
 Skype: mammi.kernel

AMMINISTRAZIONE

Sig.ra Paola Morandi
 Tel: 059 469978 Int. 201
 e-mail: amministrazione@kernelgroup.it
 Skype: morandi.kernel

UFFICIO ACQUISTI & PRODUZIONE

Sig. Stefano Catuogno
 Tel: 059 469978 Int. 204
 e-mail: produzione@kernelgroup.it
 Skype: catuogno.kernel

UFFICIO TECNICO

Sig. Alessandro Muratori
 Tel: 059 469978 Int. 205
 e-mail: alessandro.muratori@kernelgroup.it
 Skype: muratori.kernel

Assistenza
 Tel: 059 469978 Int. 209
 e-mail: support@kernelgroup.it
 Skype: support.kernel

Sig. Morisi Luca
 e-mail: luca.morisi@kernelgroup.it
 Skype: morisi.kernel

Kernel Sistemi
 Kernel Sistemi s.r.l. , via Vignolese n. 1138 ; 41126 Modena - ITALY
 Tel. 059 469 978 - Fax 059 468 874 ; www.kernelgroup.it